



In slechts 10
werkdagen af
fabriek.

Sneller perfect zitten.

Snelleverprogramma

Levertijd: 10 werkdagen af fabriek.

para_2 bureaustoelen.



Bureaustoel	Bureaustoel met hoge rugleuning	Sledestoel
5220-101A gemonteerd 5220-501A gedemonteerd*	5222-101A gemonteerd 5222-501A gedemonteerd*	6232-101A gemonteerd



Bureaustoel	Bureaustoel met hoge rugleuning	Sledestoel
5224-103A gemonteerd 5224-503A gedemonteerd*	5226-103A gemonteerd 5226-503A gedemonteerd*	6234-103A gemonteerd



Sledestoel
6236-203A gemonteerd

Uitvoering:

Draaikruis zwart kunststof of aluminium gepolijst, voorzien van zachte of harde wielen. Frame sledestoel met poedercoating eloxaal zilver of verchromd, naar keuze kunststof of viltlen glijders.

Armlegvarianten (optioneel): In hoogte verstelbare armleggers:

In hoogte en breedte verstelbaar, met zachte toplaag. Kunststof dragers zwart of aluminium dragers gepolijst.

Multifunctionele armleggers:

Draaibare pad, in hoogte, breedte en diepte verstelbaar, met zachte toplaag. Draggers kunststof zwart of aluminium gepolijst.

Functies:

Synchroonmechanisme met veerkrachtregeling aan de zijkant (van 40 tot 120 kg), kan in meerdere posities worden vastgezet. Zithoogteverstelling d.m.v. gasveer volgens DIN 4550, met dieptedemping. Verstelling van zitdiepte met schuifzitting (verstelbaar bereik: 50 mm). In hoogte verstelbare rugleuning (verstelbaar bereik: 50 mm).

Uitvoeringsvarianten stoffering: Bureaustoel:

Stoffering zitting: stof *radio*. Rugleuning naar keuze met netbespanning kleur zwart of gestoffeerd: kleur rugleuning hetzelfde als de kleur van de zitting (bij voorzijde stof *radio* zwart S3140: achterzijde stof Trevira CS zwart).

Sledestoel:

Stoffering zitting: stof *radio* zwart S3140. Rugleuning naar keuze met netbespanning kleur zwart of zwart gestoffeerd.



Netbespanning



radio S3140



radio S3154



radio S3143

*Klaar voor de reis.

Desgewenst wordt *para_2* ook voor zelfmontage geleverd; dit bespaart ruimte en is goed voor het milieu. De montage is eenvoudig en binnen enkele minuten voltooid.



motiv bureaustoelen.



Bureaustoel

5120-101A gemonteerd
5120-501A gedemonteerd

Bureaustoel

5120-102A gemonteerd
5120-502A gedemonteerd

Bureaustoel

5122-103A gemonteerd
5122-503A gedemonteerd

Uitvoering:

Draaikruis zwart kunststof of aluminium gepolijst, voorzien van zachte of harde wielen.

motiv: Frameconstructie van rugleuning zwart polyamide.

motiv_s: Drager rugleuning zwart polyamide.

Armleggers varianten (optioneel):

Ringarmleggers:

In breedte verstelbaar, zwart kunststof.

In hoogte verstelbare armleggers:

In hoogte en breedte verstelbaar, met zachte toplaag. Kunststof dragers zwart of aluminium gepolijst.

Multifunctionele armleggers:

Draaibare pad, in hoogte, breedte en diepte verstelbaar, met zachte toplaag. Kunststof dragers zwart of aluminium dragers gepolijst.

Funcities:

Twist-Balance-mechaniek met automatische aanpassing van de tegendruk en automatische gewichtstelling. Kan in de voorste positie worden vastgezet. Ergonomische, bewegingsvrijheid van zitting en rugleuning voor dynamisch zitten. Zitting in hoogte verstelbaar met zwarte gasveer volgens DIN 4550 en dieptedemping.

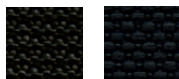
Uitvoeringsvarianten stoffering:

motiv:

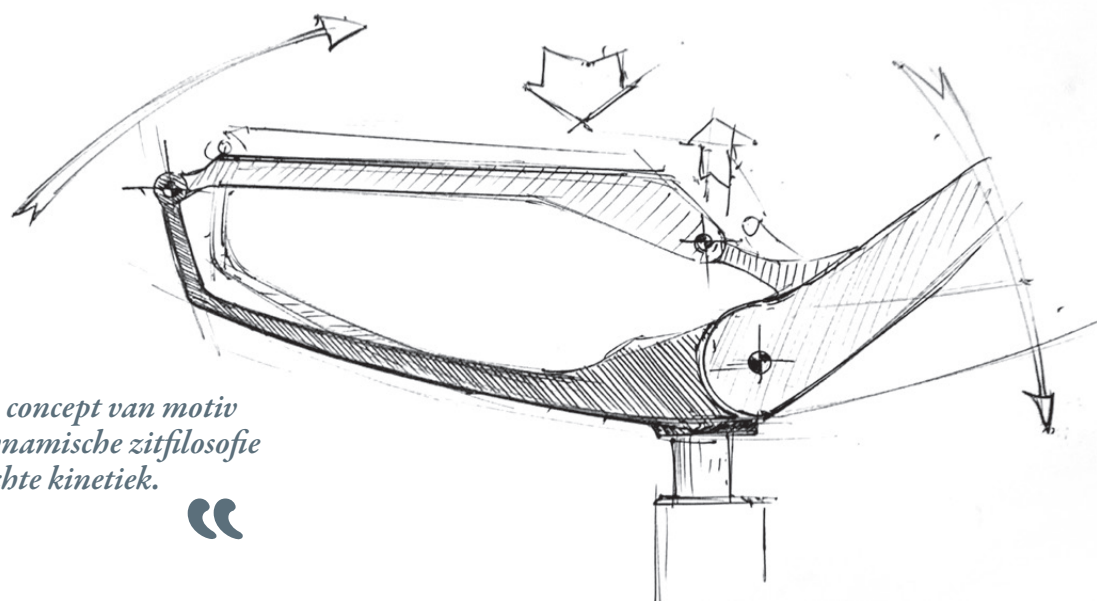
Stoffering zitting: stof *radio* zwart S3140, rugleuning naar keuze met netbespanning zwart 207 of voorzijde gestoffeerd (achterzijde rugleuning met netbespanning zwart).

motiv_s:

Stoffering zitting en rugleuning: stof *radio* zwart S3140.



Netbespanning radio S3140



BD BEST of DESIGN
SCHÖNER WOHNEN

“

Het ergonomische concept van motiv combineert een dynamische zitfilosofie met toekomstgerichte kinetiek.

“

poi bureaustoelen.



Bureaustoel met in hoogte verstelbare armleggers
5431-101A gemonteerd

Bureaustoel met multifunctionele armleggers
5433-101A gemonteerd

poi vertegenwoordigt een volledig nieuwe generatie bureaustoelen: de perfecte combinatie van esthetiek, comfort en geperfectioneerde ergonomie maakt *poi* uniek en ook economisch aantrekkelijk. Kenmerkend voor *poi* is de elegante schaalbouwwijze. Het ergonomisch-dynamische spanframe in zwart of wit is voorzien van een semitransparante netbespanning.

Uitvoering:

Vijfster-draaikruis zwart kunststof of aluminium gepolijst. Belastingafhankelijk geremde wielen Ø 60 mm, hard voor vloeren met zachte vloerbedekking of zacht voor harde vloeren. Bedieningselementen en armleggers zwart kunststof. Zitting en frameconstructie van rugleuning zwart of wit polyamide.

Armleggers:

In hoogte verstelbare armleggers:

In hoogte en breedte verstelbaar, met zachte toplaag. Kunststof dragers zwart.

Multifunctionele armleggers:

Draaibare pad, in hoogte, breedte en diepte verstelbaar, met zachte toplaag. Aluminium dragers gepolijst.

Functies:

Stand van zitting en rugleuning kan met synchroonmechanisme in meerdere posities worden ingesteld. De veerkracht kan van 45 tot 120 kg snel worden ingesteld met maximaal 2 1/2 omwentelingen van de draaiknop aan de zijkant van de stoel. Verstelling van de zitdiepte met behulp van schuifzitting. Zithoogteverstelling traploos met gasveer met typekeuring volgens DIN 4550 en dieptedemping.

Tegen meerprijs:

Verstelbare lumbaalsteun.

Uitvoeringsvarianten stoffering:

Stoffering zitting: stof *radio* zwart S3140. Rugleuning met netbespanning kleur zwart 210.



radio S3140



Netbespanning



reddot design award
winner 2013



www.tuv.com
ID 1111216908

point bureaustoelen.



Bureaustoel met in hoogte verstelbare armleggers

5420-101A gemonteerd

Sledestoel

6240-101A gemonteerd

Uitvoering:

Aluminium draaikruis gepolijst, voorzien van zachte of harde wielen. Frame sledestoel met poedercoating eloxaalzilver, naar keuze kunststof of vilten glijders.

Armleggers:

in hoogte verstelbare armleggers, zijleuningprofielen aluminium, rug-leuningprofiel met poedercoating. Kunststof onderdelen zwart.

Functies:

Gepatenteerde synchroonverstelling van zitdiepte en rugleuninghoogte. Synchroonmechanisme met veerkrachtinstelling, in meerdere posities fixeerbaar. Zithoogteverstelling d.m.v. gasveer volgens DIN 4550 en dieptedemping.

Uitvoeringsvarianten stoffering:

Stoffering zitting: stof radio zwart S3140. Rugleuning met netbespanning kleur zwart.



radio S3140

nooi conferentiestoel.



Conferentiestoel

6630-503A gedemonteerd

Uitvoering:

Vierster onderstel aluminium spuitgietwerk, gepolijst of met poedercoating. Belastingafhankelijk geremde dubbele wielen, Ø 50 mm, hard voor vloeren met zachte vloerbedekking of zacht voor harde vloeren. Armleggers van stalen buis met poedercoating of verchroomd (bij onderstel aluminium gepolijst). Zitschaal polypropyleen, geheel gestoffeerd.

Onderstel & armleggers:



8 aluminium
gepolijst /
chroom



38M antraciet



9002 grijs-wit

Stofferingsvarianten:



S4712 roccia



S4713 roccia



S4720 roccia



pulse lounge- en conferentiestoel.



Lounge stoel

6274-203A gemonteerd
6274-503A gedemonteerd

Conferentiestoel

6276-203A gemonteerd
6276-503A gedemonteerd

Uitvoering:

Lounge stoel 6274:

4-poots onderstel van stalen precisiebuis, Ø 18 mm, verchromd of met poedercoating, kunststof glijders, zitschaal volledig gestoffeerd.

Conferentiestoel 6276:

Vierster onderstel, aluminium gepolijst of met poedercoating, kunststof glijders, zitschaal volledig gestoffeerd.

Onderstel:



7 aluminium gepolijst
(model 6276)
4 chroom
(model 6274)



38M antraciet



9002 grijs-wit

Stofferingsvarianten:



S5550 tempt



S5554 tempt



S5551 tempt

yuno stapeltafel.



Stapeltafel

3940-624A gedemonteerd
600 x 1200 mm

Stapeltafel

3940-728A gedemonteerd
700 x 1400 mm

Uitvoering:

Tafelbladen:

Melamine met naadloze, vochtbestendige laserkant (ABS).

Onderstel:

Poten en traverse stalen buis. Kruisstukken en bladdragers spuitgietaluminium. Afwerking traverse en bladdragers gelijk aan de poten. Bij verchroomde poten traverse en bladdragers in poedercoating zwart. Kunststofglijders met geïntegreerde wielen, zwart.

Doorsnede: poot 50/20 mm, traverse 30/15 mm.

Metalen oppervlakken voorzien van poedercoating of verchroomd.

Onderstel:



4 chromom



38M antraciet



9002 grijs-wit

Tafelbladen:



D58 kiezelgrijs



D60 steengrijs



D74 licht acacia



De actuele prijzen staan vermeld in onze geldende prijslijst. De leveringstijd is normaliter 10 werkdagen af fabriek. Voor grotere aantallen geldt: levertijd op aanvraag. Alle leveringen en diensten geschieden volgens de algemene verkoop-, leverings- en betalingsvoorwaarden van Wiesner-Hager bv zoals gedeponeerd bij de Kamer van Koophandel te Roermond. Wijzigingen voorbehouden.

A-4950 Altheim
Linzer Strasse 22
T +43 (7723) 460-0
altheim@wiesner-hager.com

D-97080 Würzburg
Schürerstrasse 3
T +49 (931) 3 55 85-0
wuerzburg@wiesner-hager.com

NL-6101 XB Echt
Nobelweg 17
T +31 (475) 41 02 22
benelux@wiesner-hager.com

F-67201 Eckbolsheim
13, rue Ettore Bugatti
T +33 (3) 88 59 90 90
F +33 (3) 88 59 90 89
france@wiesner-hager.com

UK: Wiesner-Hager Ltd.
london@wiesner-hager.com

CZ-150 00 Praha 5
Drtinova 557/10
T +420 271 730 444
praha@wiesner-hager.com

Certified acc. to:
ISO 9001, ISO 14001
and ISO 14025